

環境配慮型商品

ガビオス 角柱タイプ 取扱説明書

この度は、TAKAO製品をお買い上げいただきまして誠にありがとうございます。
この商品を正しく安全にお使いいただく為に、この取扱説明書を最後までお読み下さい。

<設置前のご注意>

- ・ガビオスはエクステリア景観アイテムに特化した商品の為、本来の使用目的以外の用途で下記等に類する使用はご遠慮下さい。

・防護柵や手摺りとしてのご使用、よじ登ったりぶら下がったり寄りかかりや物干し、ハンモックの支柱など荷重をかける行為や壁打ちテニスなどのフレームに衝撃を加える行為は変形、破損の原因となり危険です。

<施工上のご注意>

- ・施工には必ず専門業者に依頼をして施工を行って下さい。作業上、危険を伴う場合があります。
- ・施工前に必ずこの取付説明書をお読みにになり、順番通りに組立/施工して下さい。
順番を誤ると製品本来の機能や強度が低下する恐れがあります。
- ・商品の部材が全て揃っているか、事前に梱包内容をご確認下さい。
- ・事前に施工場所を確認し、暖房等の排熱が直接製品に当たらない様施工を行って下さい。熱や炎が当たると部材の変形、劣化の恐れがあります。
- ・電飾等の発光装置やポンプ等電気器具を取り付ける場合には、感電、漏電等の事故に注意し、免許の必要な作業は有資格者が行って下さい。
- ・製品の加工/改造は行わないで下さい。
- ・施工後、ボルトやネジのゆるみ、接合部のずれ、その他使用上危険な箇所が無いか確認して下さい。
- ・施工時に付着した汚れは取り除き、万一傷等が付いた場合は補修塗料で修復して下さい。

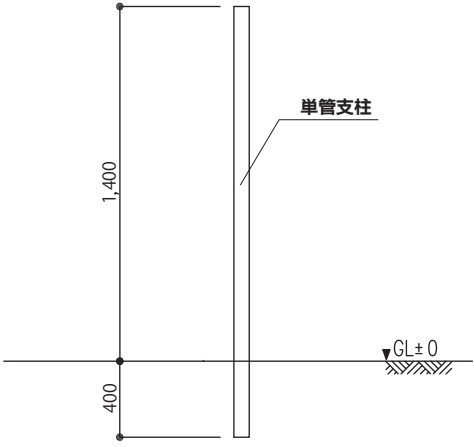
これらの注意事項は、商品の機能、性能、強度及び安全性を確保する為に重要な項目です。
施工の際には **上記内容を必ずお守り下さい。**

角柱の取付仕様

■角柱タイプ（4段）の場合

①. 支柱を固定します。

※1～3段積みの場合はL型支柱を、
4段積みの場合は単管支柱を使用します。



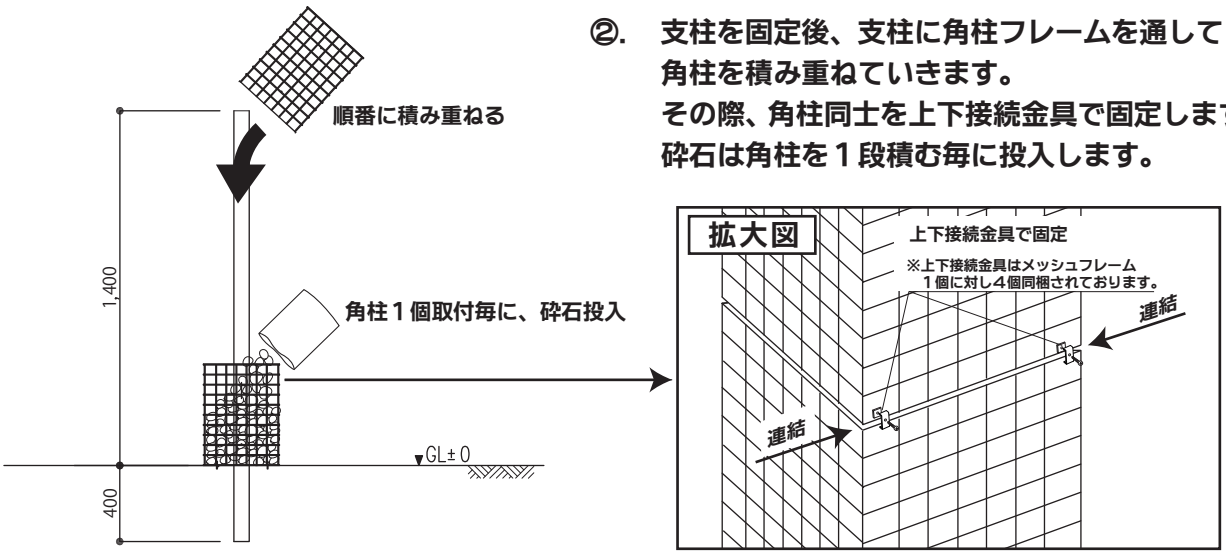
単管支柱

1,400

400

GL±0

②. 支柱を固定後、支柱に角柱フレームを通して角柱を積み重ねていきます。
その際、角柱同士を上下接続金具で固定します。
砕石は角柱を1段積む毎に投入します。



順番に積み重ねる

角柱1個取付毎に、砕石投入

1,400

400

GL±0

拡大図

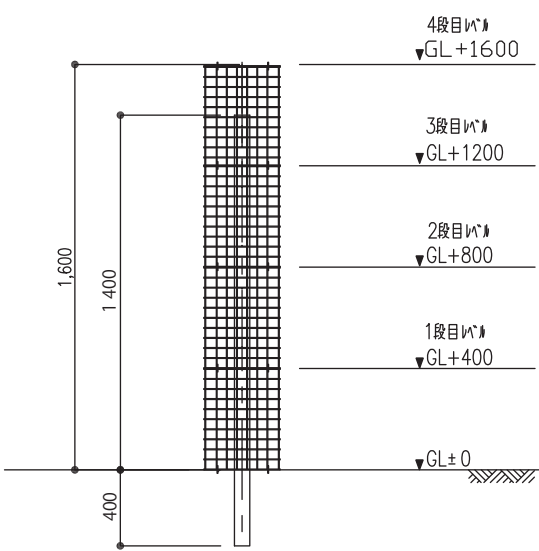
上下接続金具で固定

※上下接続金具はメッシュフレーム1個に対し4個同梱されております。

連結

連結

③. 4段目まで積み上げて完成です。



4段目

▼GL+1600

3段目

▼GL+1200

2段目

▼GL+800

1段目

▼GL+400

▼GL±0

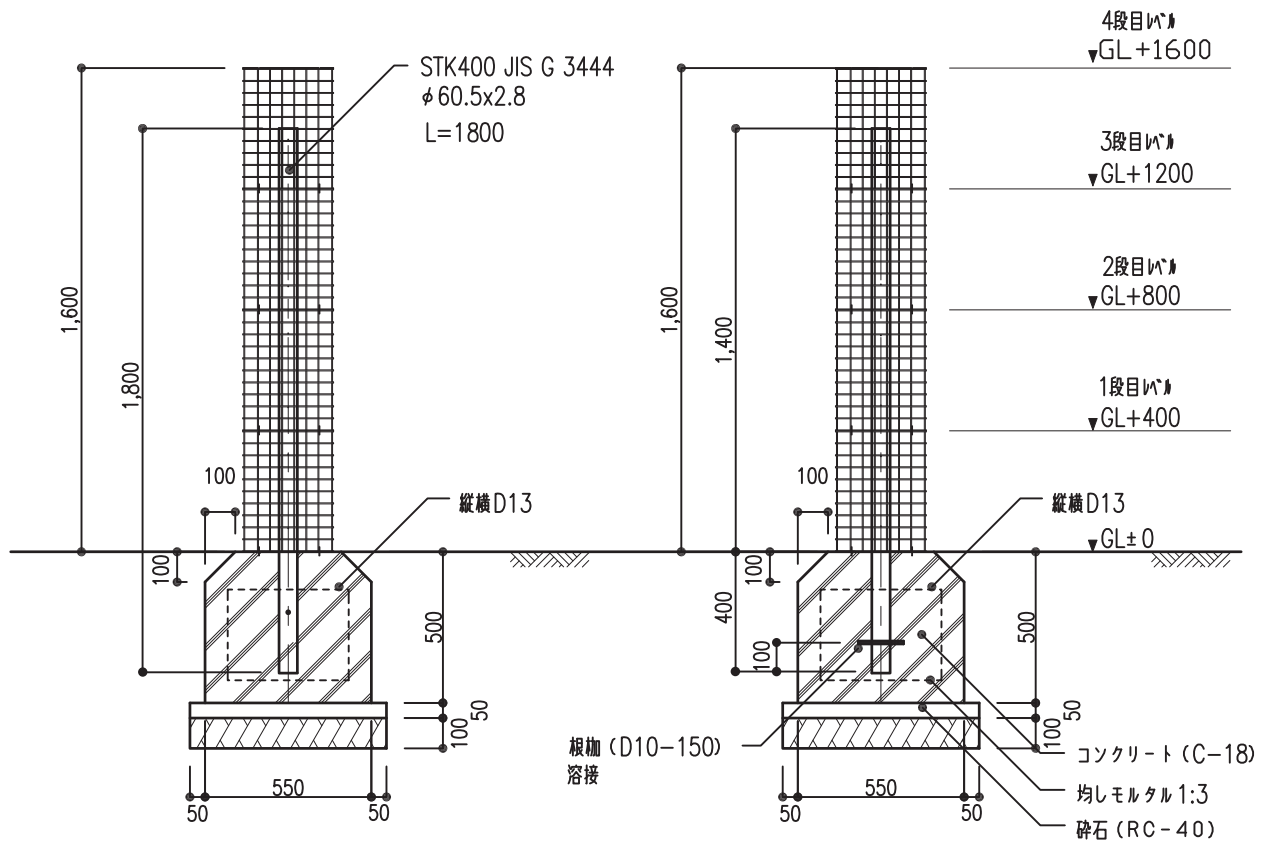
1,600

1,400

400

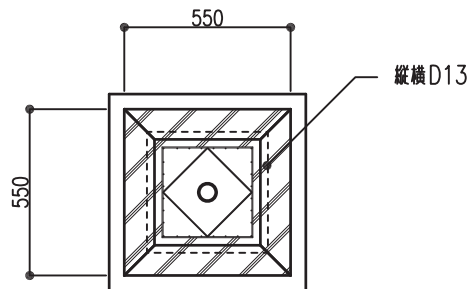
角柱ガビオス 基礎図面

角柱タイプ 4段仕様

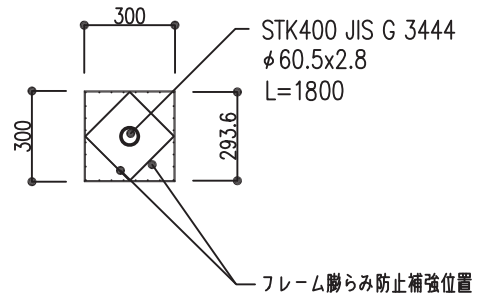


側面図

正面図



基礎平面図

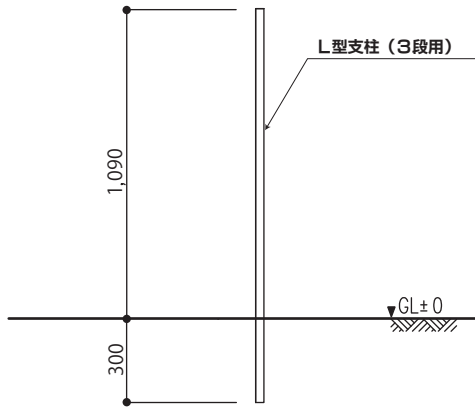


平面図

角柱の取付仕様

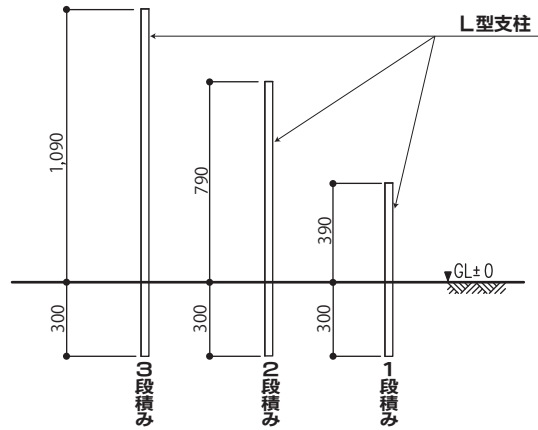
■角柱タイプ（1～3段）の場合

※図は3段積み用の場合
1段積み、2段積みも同様に行います。



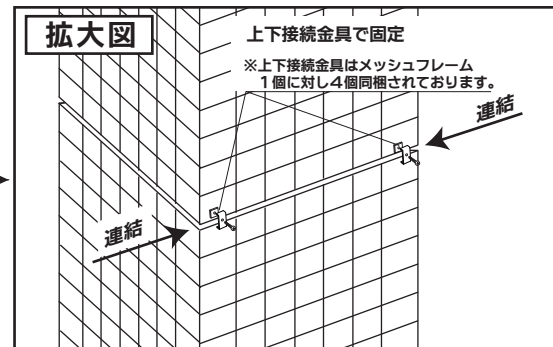
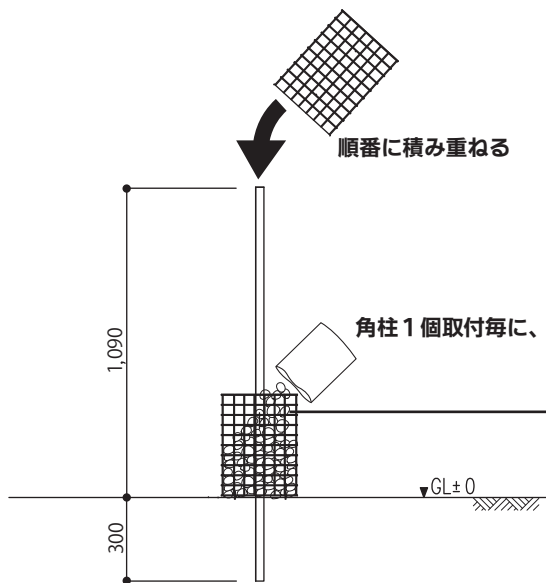
①. 支柱を固定します。

※1～3段積みの場合はL型支柱、
4段積みの場合は単管支柱を使用します。

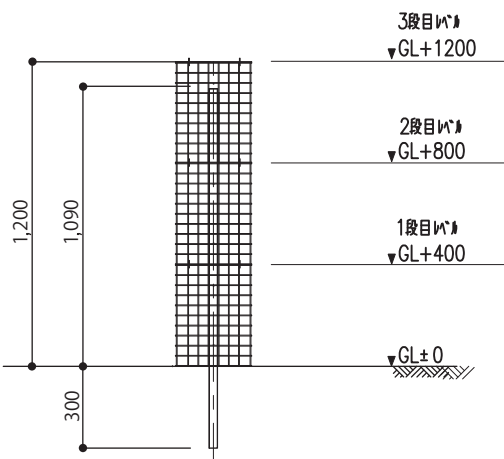


②. 支柱を固定後、支柱に角柱フレームを通して角柱を積み重ねていきます。

その際、角柱同士を上下接続金具で固定します。
砕石は角柱を1段積み毎に投入します。



③. 3段目まで積み上げて完成です。



角柱ガビオス 基礎図面

角柱タイプ 3段仕様

